

All-band high precision

GNSS Receiver

On-board Bluetooth or Non Bluetooth & Serial

# MGR-X2P/Ri



*Ritto*

## 特 徴

- u-blox社のZED-X20Pモジュールを使用したGPS/QZSS/GLONASS/Galileo/BeiDou All-band GNSS受信機です。
- GLONASS受信が可能です。
- 入力電源電圧もマルチ入力DC5V(USB)/12/24Vに対応です。
- u-center2で簡単設定。
- 消費電力はRTK時に80mA以下で長時間バッテリー稼働が可能です。
- Port1は2分配機能搭載でTXDが2ポート、RXDはいずれか1ポートでBluetooth及びスプリッタシリアルケーブルの使用が可能です。
- 測量ポールに取付可能な専用金具が有ります。
- 経済安全保証に配慮し、情報管理上の漏洩が懸念されるモジュール及びパーツは一切使用していません。

## 仕 様

項 目	仕 様	項 目	仕 様
受信方式	GPS L1C/A, L2C, L5 GLO L10F, L20F GAL E1B/C, E5b, E6 BDS B11, B1C, B2a, B31 QZSS L1C/A, L1C/B, L2C, L5, L6※1 NavIC L1, L5 SBAS L1C/A	受信感度	Tracking&Nav. -167dBm Cold starts -148dBm Hot starts -158dBm Reacquisition -160dBm
位置精度	Standalon 1.2m SBAS 0.6m RTK 0.6cm+1ppm PPP-RTK <6cm	外部ポート	1×DC5V 1×DC12/24V 1×USB(DC5V, USB-, USB+, GND) 2×RS232C(RXD, TXD, GND)
出力データレート	RTK 25Hz(MAX)	動作温度	-40℃～+85℃
収束時間	RTK <7sec PPP-RTK <40sec	消費電流	Module Card DC5V >80mA RTK LNA PWR DC5V >100mA※2
収束時間	Cold starts 25s Hot starts 2s Reacquisition 2s	寸法	カード D60×W59.6×H6mm
出力データ	NMEA4.1.1 UBXバイナリー RTCMv.3.4 SPARTNv.2.0.2		SUSケース D63×W65×H25mm(ケース) D90×W65×H10mm(取付ベース)
		質量	カード 20g SUSケース 175g
		ANT接栓	カード MCXJ or SMALJ SUSケース TNCJ

※1 QZSSのL6(CLAS)は2026年以降対応します。 ※2 LNA PWR DC5Vは受信モジュールとは別電源で供給します。

## Bluetoothユニット(MICROCHIP TECHNOLOGY Inc.製)仕様

項 目	仕 様	項 目	仕 様
技術基準適合証明書番号	202-SMD070	動作温度	-20℃～+70℃
バージョン(型式)	BLE 5.0 & Classic SPP	消費電流	DC3.3V>50mA
接続ポート	Port1(UART1)	ボー・レート	115, 200bps(UART1を115, 200bpsに設定が必用)

## 付属品

スモールSUS筐体  
シリアルケーブルL=500mm×2本  
USBケーブルL=500mm  
DC5VUSBケーブルL=500mm  
DC12/24VケーブルL=500mm  
MCXLP-TNCBJ 1.5DQEVケーブルL=100mm

## オプション

ML2032T6二酸化マンガンリチウム電池  
Port1スプリッタシリアルケーブルL=500mm  
TXD、RXD通信可能  
ポール取付金具(エレコム社EC-C04BK, DC-C45-5000シリーズに対応)  
※スプリッタケーブルはBluetooth仕様には使用出来ません。  
その他カスタマイズ供給が可能です。

## 推奨アンテナTW3972XFGP(Triple-Band)



## 仕 様

項 目	仕 様	項 目	仕 様
直 径	100mm	消費電流	32mA
高 さ	90mm	接 栓	TNC-J
質 重	440(g)	動作温度	-40～85℃
利 得	35-37dB	接 続 部	5/8"

## 付属品

SUSφ100-5 t GP部  
SUSφ24-65mmボス接続部  
TNCJ-TNCJアダプタ

## オプション

アンテナケーブル

TW3972XFGPはTaiysmanTW3972XFをグランドプレーン化したリットーオリジナル商品です。

National Geodetic Survey(NSG)登録品で精密測量に使用できます。

## 専用アプリ(ソフトウェア)OrbisNet (CLAS田中龍児氏開発)

Windows及びAndroidに対応したアプリ(ソフトウェア)で測地成果2024に対応した国土地理院基準対応アプリです。

**OrbisNet Logger** 基線解析・厳密網平均ソフトウェア Windows、Android共通

**OrbisNet Sigma** 公共測量作業規程に基づくRTK/VRS基線解析平均化ソフトウェア Windows

※MGR-X2P/Riはu-blox社でGLONASS受信の承認を得たモジュールを使用しています。

※販売はダイレクト及び指定代理店となり個人販売は出来ません。

## 受信機共同開発

〒312-8508茨城県ひたちなか市中根866

独立行政法人国立高等専門学校機構

茨城工業高等専門学校

国際創造工学科 岡本研究室

## 設計・製造・販売

〒420-0882静岡県静岡市葵区安東3-20-33

株式会社 リットー

<https://www.it-ritto.com/>

TEL054-249-1400 FAX054-249-1411

## 販売

〒156-0052東京都世田谷区経堂5-20-16

株式会社 アムテックス

<https://www.amtechs.co.jp/>

TEL03-5450-5311 FAX03-5450-5312

# 専用アプリ(ソフトウェア)OrbisNetシリーズ (CLAS田中龍児氏開発)

Android/Windowsに対応した専用アプリで測地成果2024に対応した国土地理院基準に対応しています。  
 アプリのご使用に対してライセンス費用が必要で1ヵ月、3ヶ月、6ヵ月及び1年の4種類で価格は1アプリ費用で複数アプリのご注文はライセンスID×使用台数となります。

## Android用OrbisNet Logger



Androidスマホ・タブレット専用のRTK/VRS/CLASロガーソフトウェアです。

- 主な機能
- 測地点の記録
- 過去の測地点を探す逆打ち
- 簡易ローライゼーション
- スカイプロット
- 地図表示
- リアルタイム今期/元期変換
- RAW(UBX)、Log、CSV、SIMAデータ出力
- ネットワークRTKが出来ない環境下においてQZSSみちびき衛星を利用したCLASでリアルタイム今期/元期変換を行う事で測位データ取得が可能です。
- 取得したデータは簡単にパソコンへ転送が可能でRTK/VRS基線解析平均化ソフトウェアOrbisNet Sigmaで基線解析と帳票出力が可能です。

## Windows用OrbisNet Logger



Windows専用のRTK/VRS/CLASロガーソフトウェアです。

- 主な機能
- 測地点の記録
- 過去の測地点を探す逆打ち
- 簡易ローライゼーション
- スカイプロット
- 地図表示
- リアルタイム今期/元期変換
- RAW(UBX)、Log、CSV、SIMAデータ出力
- ネットワークRTKが出来ない環境下においてQZSSみちびき衛星を利用したCLASでリアルタイム今期/元期変換を行う事で測位データ取得が可能です。
- 取得したデータはOrbisNet Sigmaで基線解析と帳票出力が可能です。

## Windows用OrbisNet Sigma基線解析アプリ



Android/WindowsのOrbisNet Loggerで取得したデータを公共測量業務に準じた出力が出来ます。

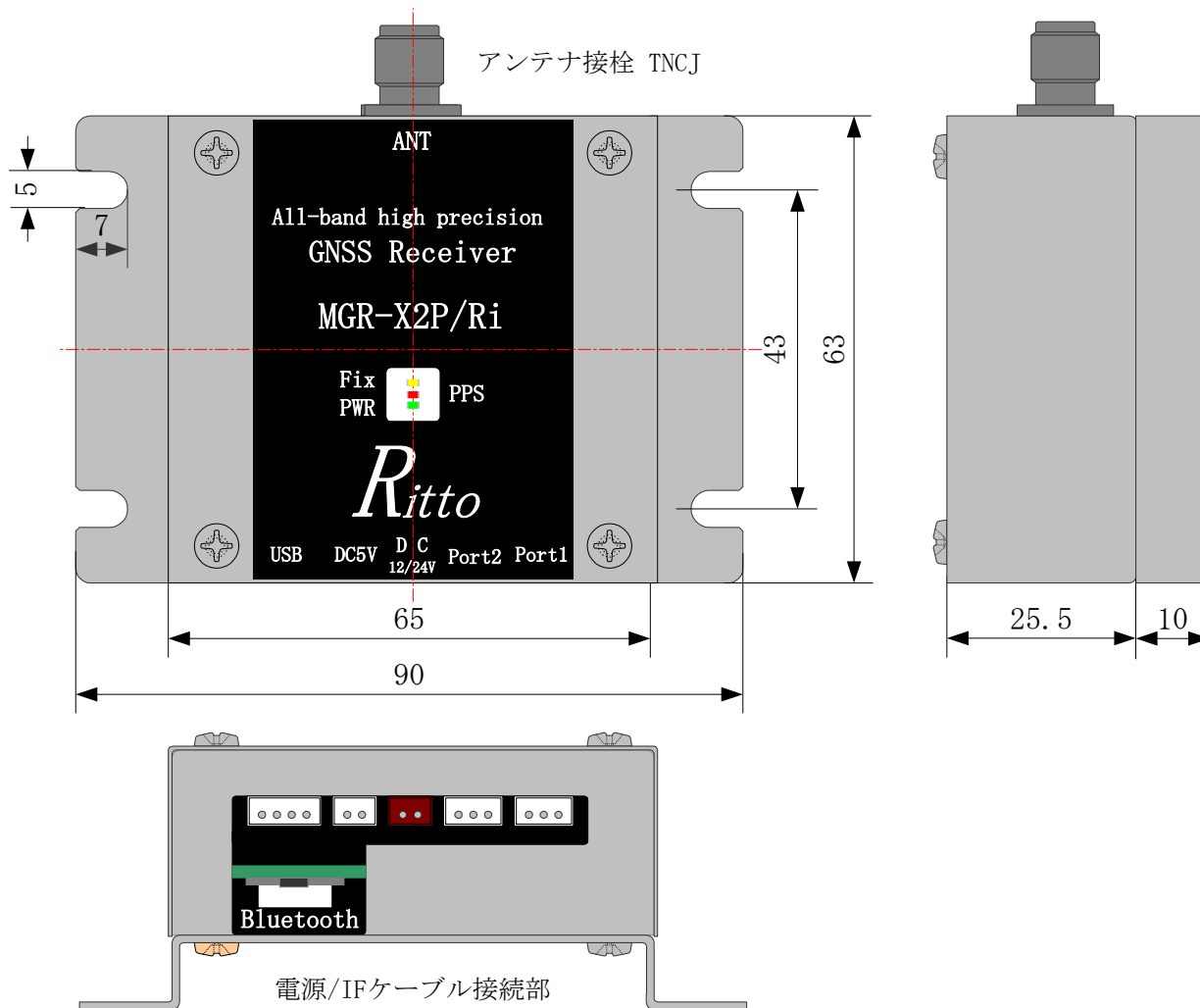
- 主な機能
- 公共測量成果簿
- FIX/FLOAT時系列可視化
- 地図表示

※MGR-9PC/Ri (ZED-F9P)、MGR-X2P/Ri (ZED-X20P)の専用アプリで他社の受信機において動作保障は有りません。  
 ※解析アプリKabutoシリーズはCLAS田中氏が開発されCLAS及びリッターからGNSS受信機を購入されたお客様限定で御提供させていただきます。  
 ご要望の際はCLASホームページのアプリダウンロードからお申込み下さい。

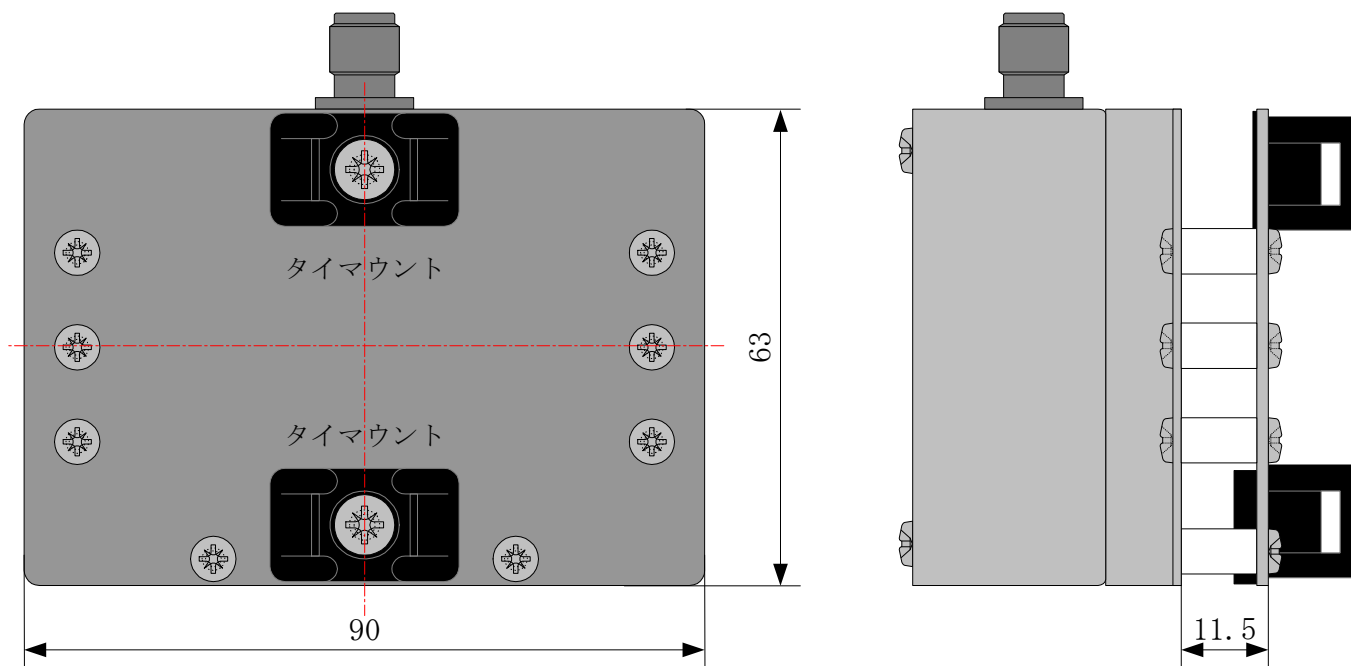
**CLAS** アプリ開発/販売・リッター指定販売代理店  
 〒899-5431鹿児島県始良市西餅田1777-142  
**CLAS(シーラス)代表田中龍児**  
<https://www.clas.jp/>  
 TEL0995-65-7391

開発サポート  
 〒420-0882静岡県静岡市葵区安東3-20-33  
**株式会社 リッター**  
<https://www.it-ritto.com/>  
 TEL054-249-1400 FAX054-249-1411

SUS筐体 (収納ケース + 取付ベース)



測量用ポール取付金具



ポールへの取付はリピータイで、モバイルバッテリーエレコム社EC-C04BK, DC-C45-5000シリーズに対応しています。  
 バッテリーは付属していません。